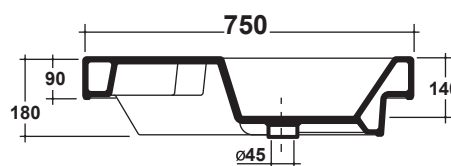
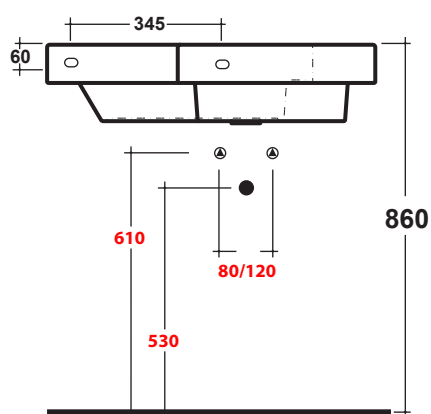
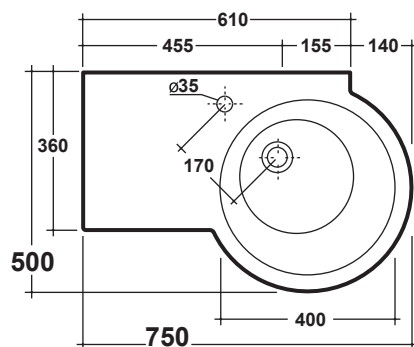


# LAVABO TDX/S X UTTO EVO 75x50

Art.TUT417D101 / TUT417S101



\*Quota d'installazione consigliata  
\*Advised measure for installation

Agg. 01/2020

Lavabo Rettangolare sospeso/incasso monoforo. Peso 19Kg  
Rectangular wall hung/recessed one hole. Weight Kg 19

**MAETERIALE / MATERIAL:** Fire- clay

## Complementi/Complement

Art.**PILCK**



Piletta lavabo tappo Click Clack .Peso 0,5 Kg  
Pop Up waste plung Click Clack .Weight 0,5 Kg

Art.**PIL01C**



Piletta universale Click Clack cromo con tappo in ceramica .Peso 0,5 Kg  
Click Clack chrome universal drain with ceramic cap.Weight 0,5 Kg

**CE EN 14688**

## Manutenzione/Maintenance

Pulire con acqua e sapone o altri prodotti adatti, evitare prodotti abrasivi o aggressivi.

Please clean with water and soap or other suitable products, please avoid any aggressive or abrasive product.